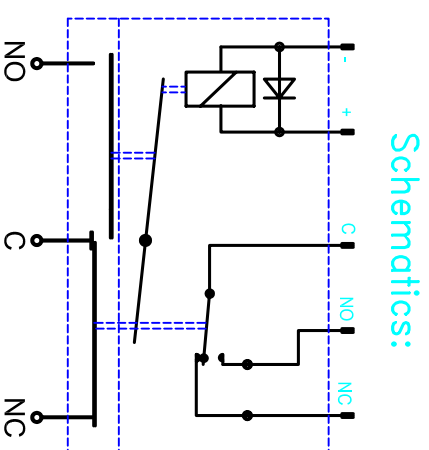


Outlines:



Schematics:

Specifications:

- Switch Type: single Pole SPDT
- Connectors RF: "7/16" socket
- Connectors Power: contact pin 2,8x0,5/6,35x0,8
- Impedance: 50 ohms
- Frequency Range: DC - 3GHz
- Operating Power Voltage: 12V DC $\pm 5\%$ Opt. 24V DC $\pm 5\%$
- Operating Power Current: 0,7A
- Switching time on: 50 ms
- Switching time off: 30 ms
- Operating Ambient Temp. -20°C - +50°C
- Power Handling CW Cold Switching: 4 kW / 150 MHz 0,5 kW / 3,0 GHz
- Power Handling PEP Cold Switching: 10 kW / 150 MHz 2,0 kW / 3,0 GHz
- Operating Life: 1 Million Cycles Per Position
- Body RF: AL / Silver
- Body Coil - casing: stainless steel
- Weight: 1340 g
- Dimension: 145 x 115 x 40 mm

EME Karl Müller Benediktstr. 6 82069 Hohenschäftlarn		Maße in mm Datum Name:		Masstab: 1:2 A4QN	
Lfd. Mittelg. Datum. Name. Änderungen nur im System vornehmen		Koaxial Leistungsrelais HF 4000/3 - 7/16		Blatt B1.	

Diese Zeichnung ist unser Eigentum. Vervielfältigung, unbefugte Verwertung, Mitteilung an andere ist strafbar und schadensersatzpflichtig.